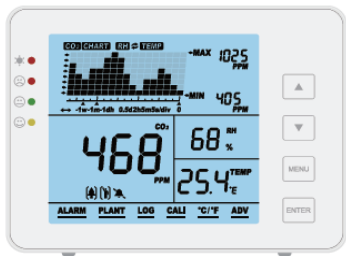


MONITEUR DE CO₂ 1200P

Mode d'emploi



Il est strictement interdit de reproduire le contenu de ce document sous quelque forme que ce soit, même partiellement, à d'autres fins que pour un usage privé. Sous réserve d'erreur et de modification.

Le texte, les images et les légendes dans leur intégralité sont la propriété de nimax SARL.

Sommaire

Premiers pas	1
Liste de colisage	1
Aperçu des fonctions	1
Vue d'ensemble	2
Fonctionnement et réglages	3
Consignes d'utilisation	4
Affichage du tableau de bord	6
Max./min.....	7
Fonctions du menu principal	8
Spécifications	13
Annexe	15

Premiers pas

Merci pour votre achat !

Ce produit peut être utilisé pour surveiller la concentration de CO₂, l'humidité relative, la température ainsi que la qualité de l'air intérieur.

Liste de colisage

Unité de contrôle du CO₂

Câble USB pour l'alimentation électrique

Manuel d'utilisation

Adaptateur secteur

Aperçu des fonctions

Grand écran

Boutons-poussoirs

Construction inclinée de 15°, facile à lire

Capteur NDIR à faible dérive, longue durée de vie

Alerte sonore

Diagramme avec différents niveaux de zoom temporel

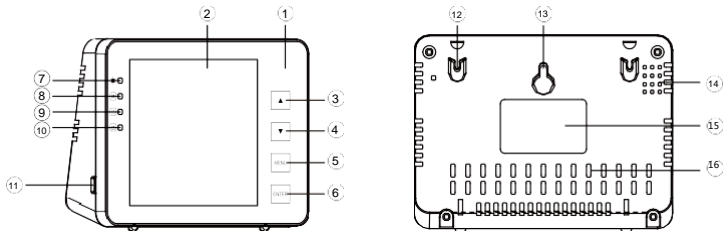
Tableau de bord CO₂/RH/température





Étalonnage automatique et manuel

Affichage des valeurs max./min. sur une période donnée

















Vue d'ensemble

Dessin d'ensemble et liste des composants



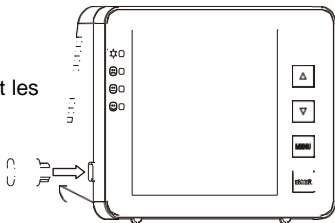
Point	Description	Point	Description
1	Face avant	9	Bonne valeur
2	LCD	10	Valeur faible
3	Bouton 	11	Port USB
4	Bouton 	12	Trou de suspension
5	Bouton 	13	Trou pour vis
6	Bouton 	14	Trou pour bipeur
7	Voyant de fonctionnement	15	Étiquette
8	Valeur élevée	16	Trous pour capteurs

Fonctionnement et réglages

- Utilisez le câble USB fourni pour brancher l'appareil. L'appareil est prêt à être utilisé à la fin du compte à rebours. Voir p. 3.
- Utilisez   pour basculer entre l'axe temporel et CO₂/RH/TEMP. Le tableau de bord affiche l'historique des relevés pour chacun des trois paramètres. Voir p. 5.
- Restaurer les paramètres d'usine : appuyez pendant 3 s sur  jusqu'à ce qu'un signal sonore se fasse entendre.
- Appuyez une fois sur  pour faire apparaître le menu principal. Choisissez la fonction avec  / . Voir p. 7.
- Sélectionnez  pour basculer entre les modes Personnes  et Plantes . Voir p. 8.
- Sélectionnez  afin de modifier les seuils d'alerte max./min. pour les personnes  et les plantes . Voir p. 11.
- Appuyez sur  afin de passer du mode sonore  au mode silencieux . Voir p. 8.
- Appuyez sur  pour sélectionner l'unité de température C ou F. Voir p. 11.

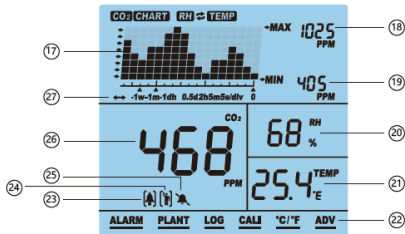
Consignes d'utilisation

1. Branchez l'appareil avec le câble USB fourni comme c'est illustré à droite.
2. Une fois branché, le voyant de fonctionnement et les 3 LED clignotent les uns après les autres.
3. L'écran principal affiche un compte à rebours. À la fin du compte à rebours, vous pouvez utiliser le produit.



PAS D'ÉTALONNAGE nécessaire.


Écran LCD

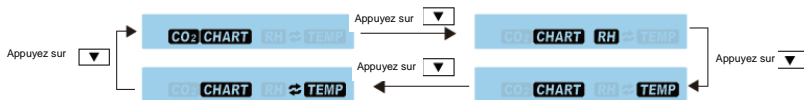
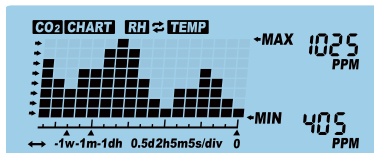


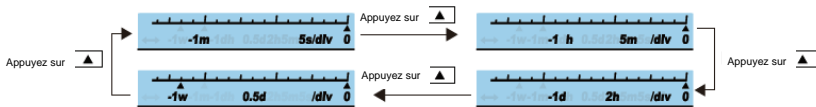
Élément	Nom	Élément	Nom
17	Diagramme CO ₂ /RH/TEMP	23	Mode Plantes
18	Valeur max. du diagramme	24	Mode Personnes
19	Valeur min. du diagramme	25	Alerte sonore ON/OFF
20	RH (humidité relative)	26	Valeur CO ₂ en ppm
21	TEMP (température en °C / °F)	27	Intervalle temporel du diagramme
22	Menu principal		

Affichage du tableau de bord

Le tableau de bord affiche les valeurs mesurées jusqu'à présent pour chacun des trois

paramètres (CO₂/RH/Temp). Il existe 4 modes et la touche  permet de basculer entre eux : CO₂, TEMP, RH et « symbole d'inversion » (-> défilement automatique CO₂/Temp/RH).





Ci-dessous, vous trouverez un tableau avec les niveaux de zoom disponibles pour tous les paramètres CO₂/RH/Temp ainsi que la durée des différentes subdivisions pour les niveaux correspondants :

Niveau de zoom (intervalle temporel)	Durée par division
1M (minute)	5 s/div.
1H (heure)	5 min/div.
1D (jour)	2 h/div.
1W (semaine)	0,5 j/div.

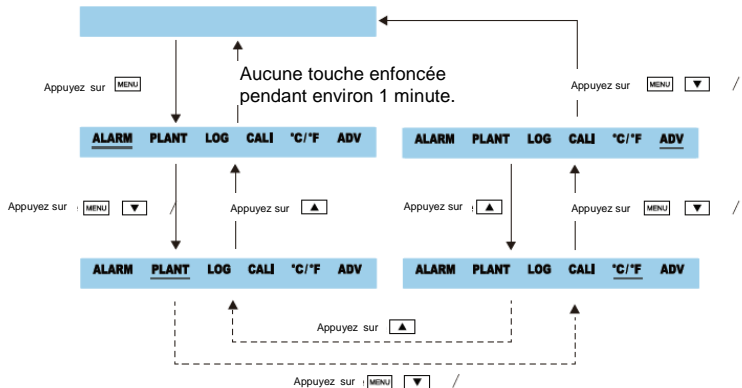
Max./min.

En haut, à droite de l'écran se trouvent deux indicateurs numériques : MAX et MIN. Lorsque le niveau de zoom est modifié, les valeurs MAX et MIN reflètent les valeurs maximales et minimales dans le tableau du paramètre sélectionné (CO₂, RH et Temp).




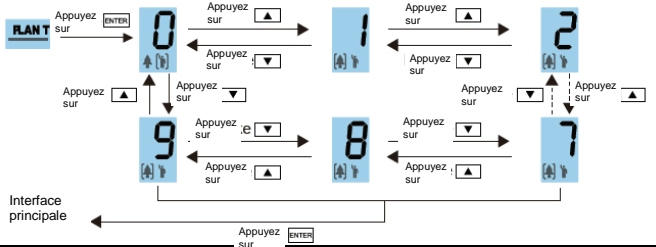

Fonctions du menu principal

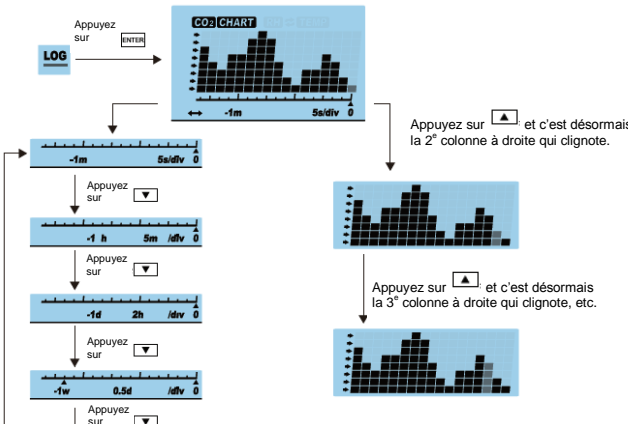
ALARM PLANT LOG CALI °C/°F ADV

Appuyez sur **MENU** pour afficher le menu principal. **▼** / **MENU** permettent de modifier la sélection. Ce faisant, un tiret de soulignement clignotant indique la sélection actuelle.

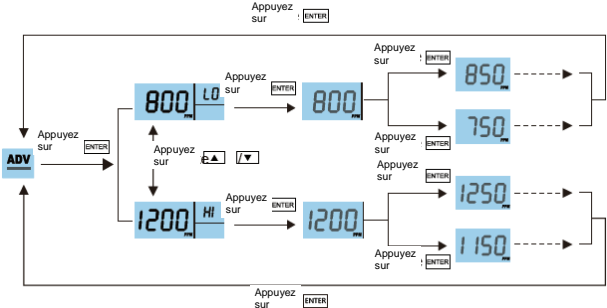


Afin de sélectionner une fonction, appuyez sur **ENTER** pendant qu'elle est soulignée par le tiret clignotant. Notez qu'après 1 minute d'inactivité, le menu principal disparaît et l'appareil retrouve son état normal.

Fonction	Description
ALARM	 <p>Si la fonction ALARM affiche , alors une alerte sonore est déclenchée dès que le seuil limite maximal ou minimal de CO₂ est atteint.  = mode silencieux.</p>
PLANT	 <p>0 correspond au mode Personnes défini par défaut. Les seuils d'alerte minimal et maximal pré-réglés sont de 800 et 1200 ppm. Sélectionnez « ADV » (Paramètres avancés) pour modifier ces valeurs si besoin. Afin d'activer le mode Plantes, faites défiler les numéros 1-9 en cliquant sur . La description des numéros et des types de plantes associés se trouve à la p. 14.</p>

Fonction	Description
LOG	 <p>Appuyez sur LOG sur ENTER</p> <p>Appuyez sur ↵ et c'est désormais la 2^e colonne à droite qui clignote.</p> <p>Appuyez sur ↵ et c'est désormais la 3^e colonne à droite qui clignote, etc.</p> <p>Cette fonction permet de consulter des enregistrements passés.</p>

Fonction	Description
CALI	<p>Appuyez sur ENTER → 400 ppm CO₂ (Affichage du niveau de CO₂)</p> <p>Appuyez sur ENTER pendant 3 s jusqu'à entendre un signal sonore → 250 → 249 → 1 → Interface principale</p> <p>(Affichage de la température)</p> <p>Appuyez sur ENTER pour revenir en arrière.</p>
	<p>Avant l'étalonnage, placez l'appareil pendant au moins 20 minutes dehors ou près d'une fenêtre ouverte pour atteindre un niveau de CO₂ dans l'atmosphère de 400 ppm. Attendez que la valeur de CO₂ mesurée se soit stabilisée puis suivez les étapes ci-dessus pour l'étalonnage. Attendez 10 minutes après l'étalonnage avant d'utiliser l'appareil normalement.</p>
°C / °F	<p>Appuyez sur ENTER → °C / °F</p> <p>Appuyez sur ▲ / ▼ → TEMP °C ↔ TEMP °F</p> <p>Appuyez sur ENTER → TEMP °F / TEMP °C</p>
	<p>Cette fonction permet de basculer entre les degrés Celsius (°C) et Fahrenheit (°F) pour afficher la température.</p>

Fonction	Description
ADV	 <p>The diagram illustrates the ADV function flowchart. It begins with the 'ADV' screen. Pressing the 'ENTER' key leads to the '800 LO' screen. Pressing 'ENTER' again leads to the '800' screen. From the '800' screen, pressing 'ENTER' leads to either '850' or '750'. Pressing the up/down arrow keys leads to the '1200 HI' screen. Pressing 'ENTER' again leads to the '1200' screen. From the '1200' screen, pressing 'ENTER' leads to either '1250' or '1150'. Pressing 'ENTER' at the top and bottom of the diagram returns to the 'ADV' screen.</p>
	<p>Utilisez cette fonction pour régler les seuils d'alerte maximal et minimal du mode Personnes (0) ainsi que la première option du mode Plantes (1). Les seuils d'alerte maximal et minimal des options 2-9 du mode Plantes ne peuvent pas être modifiés.</p> <p>Voir détails p. 14. (Annexe)</p>

Spécifications

Conditions de test typiques : temp. ambiante : 23 +/- 3 °C, RH=50%~70 %, altitude = 0~10 m

Mesure	Spécifications
Température de service	32 °F ~ 122 °F (0 °C ~ 50 °C)
Température de stockage	-4 °F ~ 140 °F (-20 °C ~ 60 °C)
Humidité relative (RH)	0~95% (sans condensation)
Mesure de CO₂	
Plage de mesure	(0-5000) ppm
Résolution de l'écran	1 ppm (0-1000) ; 5 ppm (1000-2000) ; 10 ppm (>2000)
Précision	(0 ~ 3000) ppm : ± 50 ppm ± 5 % du relevé (prenez le max.)
	(>3000) ppm : ± 7% du relevé
Répétabilité	20 ppm pour 400 ppm
Compensation de temp.	±0,1 % du relevé par °C ±2 ppm par °C, temp. de réf. 25 °C
Temps de réponse	<2 min pour 63 % des changements de niveaux et < 4,6 min pour 90 %
Temps de chauffe	<20 secondes

Mesure de la température	
Température de service	32 °F ~ 195 °F (0 °C ~ 90 °C)
Résolution de l'écran	0,1 °F (0,1 °C)
Temps de réponse	<20 minutes (63%)
Mesure RH (humidité)	
Plage de mesure	5~95 %
Précision	±5 %
Résolution de l'écran	1 % affichage Interface principale, 0,1 % affichage Max/Min
Tension de service	(5±0,25) V CC
Dimensions	120*90*35 mm
Poids	170 g (6,0 oz) (sans adaptateur CA)

Annexe

N°	Signification	Seuil d'alerte minimal/maximal	Réglable
0	Mode Personnes	800-1200 ppm	Oui
1	Mode Plantes personnalisé	600-900 ppm	Oui
2	Haricots	600-900 ppm	Non
3	Piments	800-1000 ppm	Non
4	Concombres	1000-1500 ppm	Non
5	Raisins	800-1400 ppm	Non
6	Orchidées	800-1400 ppm	Non
7	Pommes de terre	1200-1800 ppm	Non
8	Fraises	800-1200 ppm	Non
9	Tomates	800-1200 ppm	Non