

MODE D'EMPLOI

Orion StarBlast™

Télescope de table 4.5" (114 mm) à monture azimutale # 10015



 **ORION**
TELESCOPES & BINOCULARS

Fournisseur de produits optiques grand public de qualité depuis 1975

Service client :

www.OrionTelescopes.com/contactus

Siège :

89 Hangar Way, Watsonville, CA 95076, États-Unis

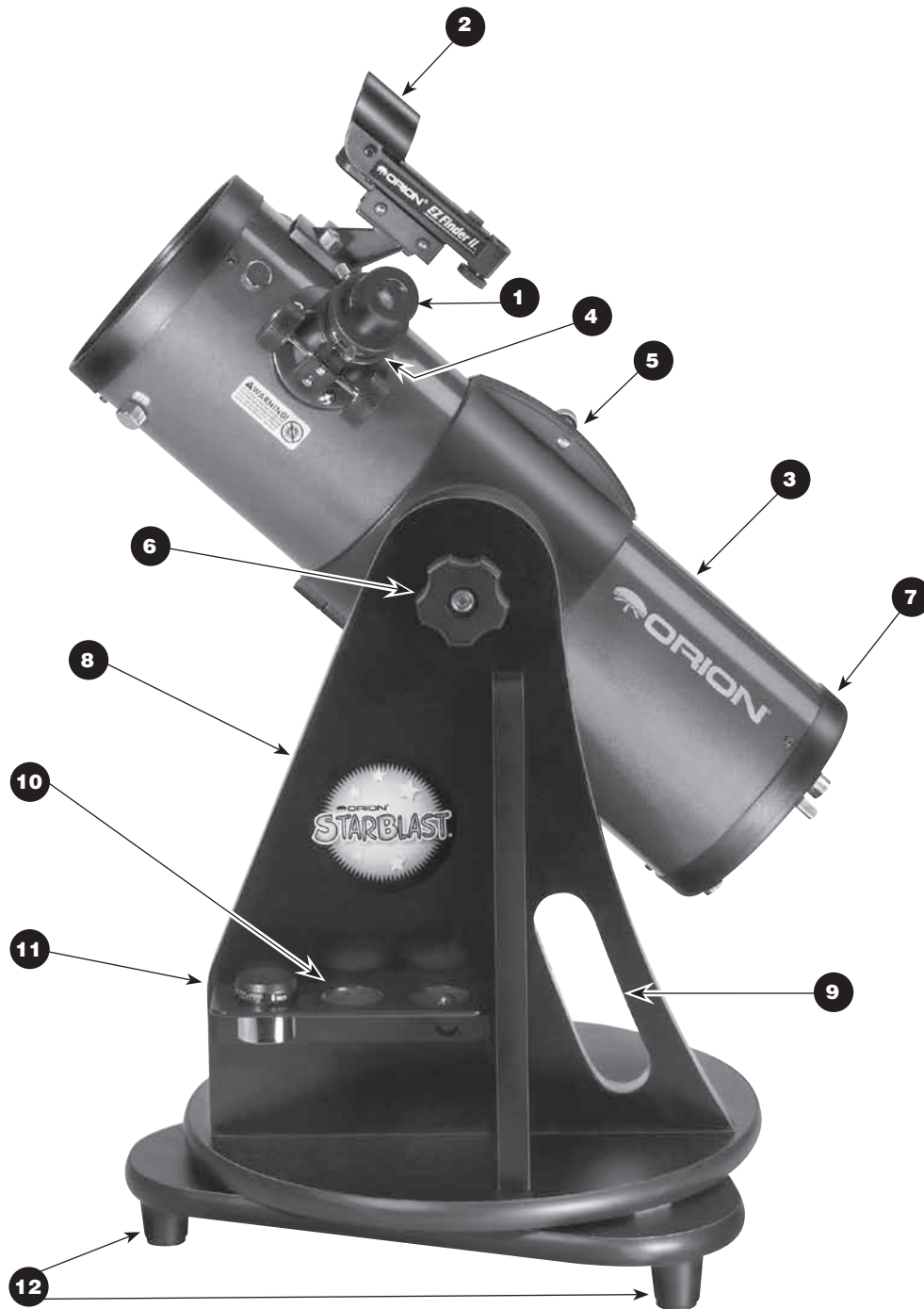


Figure 1. Le télescope StarBlast.

Félicitations pour votre achat de ce télescope Orion. Votre nouveau StarBlast est facile à utiliser et rapide à monter. Le StarBlast vous donnera une vue imprenable sur la Lune, les planètes et même les objets du ciel profond comme la nébuleuse d'Orion. Veuillez lire attentivement ces instructions : elles vous aideront à configurer et à utiliser votre télescope StarBlast.

Les pièces du StarBlast :

1 Oculaire Explorer II de 17mm

L'oculaire est la partie du télescope dans laquelle vous regardez les objets. La longueur focale de l'oculaire et du télescope déterminent la capacité de grossissement. Le grossissement est expliqué plus en détail dans la section Utilisation de votre télescope.

2 Chercheur reflex EZ Finder II

Il s'agit d'un chercheur particulier qui vous permet de pointer le télescope et de localiser des objets pour l'observation du ciel. Le EZ Finder II génère un « point » rouge LED qui indique l'endroit où votre télescope est pointé. L'utilisation du EZ Finder II est évoquée dans la section Pour commencer.

3 Tube optique :

Il s'agit du composant principal du télescope.

4 Porte-oculaire

Il accueille l'oculaire et permet d'effectuer la mise au point. Le porte-oculaire est présenté en détail par la figure 2.

5 Collier du tube

Ce collier relie le tube optique à la base en bois.

6 Manette de réglage de la tension de l'altitude

En serrant et desserrant cette manette, vous pouvez modifier la tension du mouvement d'altitude (vers le haut et vers le bas) du télescope.

7 Cellule du miroir

Elle contient le **miroir primaire**, ainsi que les vis de collimation qui sont utilisées pour l'alignement optique du miroir primaire. Cette opération est expliquée dans l'annexe A : Alignement des miroirs.

8 Base azimutale

Cette base en bois offre un support stable au télescope. Elle vous permet de déplacer le télescope en altitude (haut/bas) et en azimut (gauche/droite).

9 Poignée de transport

Cette poignée très pratique intégrée dans la base vous permet de transporter facilement le StarBlast sur votre emplacement d'observation. La poignée de transport est aussi pratique pour placer votre main libre lorsque vous visez avec l'objectif du télescope. Voir la section Utilisation de votre télescope pour plus de détails.

10 Tablette porte-oculaire

Une tablette métallique très pratique dans laquelle sont stockés vos oculaires de rechange.

11 Oculaire Explorer II de 6mm

Cet oculaire de puissance supérieure inclus avec le StarBlast est abordé dans la section **Grossissement**.

12 Pieds en caoutchouc

Trois pieds pour garantir la stabilité du StarBlast et éviter tous glissements. Ils vous permettent de placer le télescope sur des surfaces lisses.

La figure 2 montre le porte-oculaire en détail.

13 Molettes de mise au point :

Utilisez les molettes pour faire la mise au point sur les objets. Lorsqu'elles pivotent, le **porte-oculaire (4)** à pignon et crémaillère se déplace vers l'intérieur et l'extérieur.

14 Vis de fixation de l'oculaire

Ces vis sont utilisées pour maintenir l'**oculaire (1)** dans le **porte-oculaire (4)** en toute sécurité.

Articles non représentés

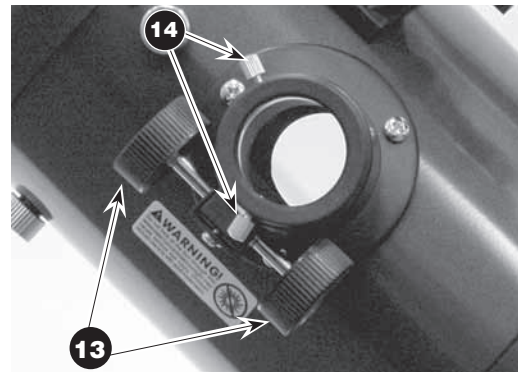


Figure 2.
Détails du
porte-
oculaire.

15 Miroir primaire

Le miroir à l'arrière du **tube optique (3)** recueille la lumière entrante et sa forme parabolique concentre les rayons lumineux. Le miroir primaire a un petit repère central, abordé à l'annexe A. Ce repère ne doit pas être enlevé.

16 Miroir secondaire

Le miroir secondaire est situé près de l'ouverture du **tube optique (3)** et réfléchit la lumière concentrée par le **miroir primaire** dans l'**oculaire (1)**.

17 Oeillette de collimation

Ce petit capuchon s'adapte au porte-oculaire et facilite l'alignement des optiques. Ce processus est expliqué dans l'annexe A.

Table des matières

Montage	4
Pour commencer	4
Caractéristiques techniques	6
Annexe A : alignement des miroirs	6

Montage

Le montage du télescope StarBlast est très facile. Il vous suffit de le retirer de son emballage, de le placer sur une table ou toute autre surface plane et de réunir les accessoires suivants :

- 1 Chercheur reflex EZ Finder II (2)
- 1 Oculaire Explorer II de 17 mm (1)
- 1 Oculaire Explorer II de 6 mm (11)

Fixation du EZ Finder II

Retirez les deux écrous de sécurité en métal du tube optique (figure 3). Placez le support du **chercheur EZ Finder II (2)** sur le tube de sorte que les trous du support glissent le long des deux tiges filetées du tube. Le EZ Finder doit être orienté comme indiqué sur la figure 1. Remplacez les écrous sur les tiges pour fixer le chercheur EZ Finder II.

Insertion de l'oculaire

Desserrez les **vis de fixation de l'oculaire (14)**. Insérez le barillet chromé de l'**oculaire Explorer II de 17 mm (1)** dans le **porte-oculaire (4)** et fixez-le avec les vis. Vous pouvez placer l'**oculaire Explorer II de 6 mm (11)** dans la **tablette porte-oculaire (10)** pour une utilisation ultérieure.

Votre télescope est maintenant entièrement assemblé et devrait ressembler à la figure 1. N'oubliez pas d'enlever le cache de protection à l'avant du télescope lorsque vous l'utilisez. Remplacez-le lorsque vous avez terminé l'observation.

Pour commencer

Avant d'utiliser votre télescope pour la première fois de nuit, nous vous recommandons de l'essayer d'abord de jour. Ainsi, vous n'aurez pas à tâtonner dans l'obscurité pour vous orienter ! Trouvez un endroit à l'extérieur qui offre assez d'espace pour déplacer le télescope et une vue dégagée d'un objet ou d'un point de repère distant d'au moins 400 mètres. S'il n'est pas nécessaire de l'installer sur une surface parfaitement plane, la base doit tout de même reposer sur un sol plus ou moins plat pour garantir une certaine fluidité de mouvement au télescope.

AVERTISSEMENT : Ne regardez jamais directement le soleil à travers votre télescope ou son viseur, même juste un instant, sans un filtre solaire professionnel recouvrant entièrement la partie frontale de l'instrument, sous peine de lésions oculaires permanentes. Les jeunes enfants ne doivent utiliser ce télescope que sous la supervision d'un adulte.

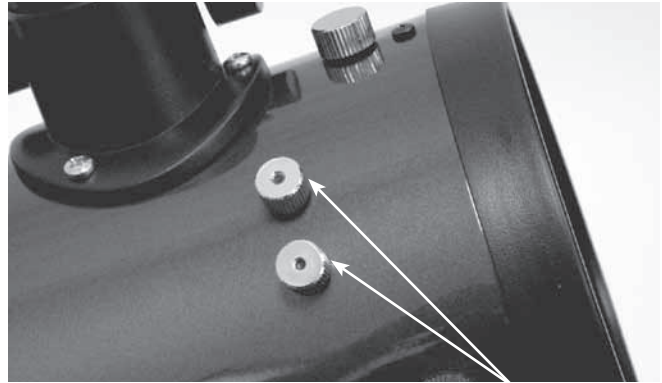


Figure 3. Les écrous de sécurité du EZ Finder II.

La gamme StarBlast a été spécialement conçue pour l'observation des objets astronomiques de nuit. Comme tous les télescopes de type Newton, elle n'est pas adaptée pour une utilisation terrestre durant la journée, car l'image affichée dans l'oculaire est inversée (tête en bas).

Placer le StarBlast

L'un des grands atouts du StarBlast est sa petite taille, qui le rend facilement transportable. En raison de la courte longueur du tube, vous constaterez que l'observation assis au sol à côté du télescope est la plus confortable. Si vous souhaitez placer le télescope au-dessus du sol pour l'utiliser en position debout ou assis sur une chaise, vous pouvez utiliser une plateforme comme un casier à bouteilles ou une table.

Altitude et Azimut (Pointer le télescope)

La **base azimutale (5)** du StarBlast permet des mouvements selon deux axes : altitude (haut/bas) et azimut (gauche/droite). Voir la figure 4. Déplacer le télescope vers le haut et le bas et de gauche à droite est la façon « naturelle » de chercher des objets ; pointer le télescope est donc une opération simple et intuitive.

Il suffit de saisir le tube du télescope (figure 5) et de le déplacer vers la gauche ou la droite pour faire pivoter la base. Procédez de la même manière pour le déplacer de haut en bas. Les deux mouvements peuvent se faire simultanément et de façon continue pour une visée facile. De cette façon, vous pouvez pointer le télescope vers n'importe quelle position du ciel nocturne, d'horizon à horizon.

Vous trouverez peut-être pratique de placer une main près de la **poignée de transport (9)**, pour stabiliser la structure lorsque que vous visez avec le télescope.

Si vous trouvez qu'il est trop difficile de mettre votre œil à l'**oculaire (1)**, vous pouvez faire pivoter le tube en desserrant le bouton situé sur le **collier du tube (5)** et en faisant tourner le **tube optique (3)** jusqu'à ce que le **porte-oculaire (4)** soit dans la position idéale.

Lorsque vous réglez le télescope en altitude, le **tube optique (3)** peut vous sembler trop difficile à déplacer ou, au contraire, trop lâche. Utilisez la **manette de réglage de la tension de l'altitude (6)** pour ajuster le niveau de tension entre le **collier du tube (5)** et la **base azimutale (8)** et trouver le réglage permettant de déplacer et d'équilibrer le télescope correctement.



Figure 4. Le StarBlast a deux axes de mouvement : altitude (haut/bas) et azimut (gauche/droite).

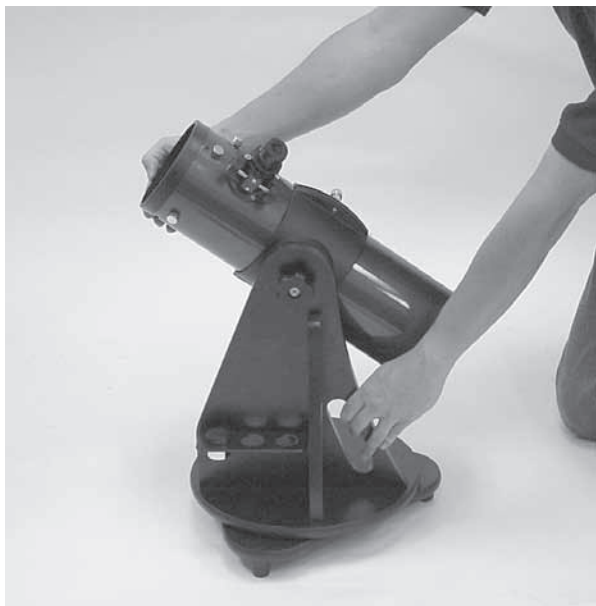


Figure 5. Saisissez le télescope comme indiqué pour un pointage facilité. Orientez le télescope en saisissant l'avant du tube et gardez une main sur la poignée pour maintenir le télescope stable.

Mise au point du télescope

Insérez et fixez l'**oculaire Kellner de 17 mm (1)** dans le **porte-oculaire (4)** à l'aide des vis ; orientez le **tube optique (3)** de sorte que la face avant pointe dans la direction générale d'un objet distant d'au moins 400 mètres. À présent, faites tourner lentement avec les doigts l'une des **molettes de mise au point (15)** jusqu'à ce que l'objet devienne net. Allez un peu au-delà de la mise au point nette, jusqu'à ce que l'image se brouille à nouveau, puis tournez le bouton en sens inverse pour vous assurer qu'il s'agit bien de la mise au point exacte.

Vous portez des lunettes ?

Si vous portez des lunettes, vous pourrez peut-être les garder pendant vos observations. Pour ce faire, votre oculaire doit avoir suffisamment de « dégagement oculaire » pour vous permettre de percevoir la totalité du champ de vision avec des lunettes. Vous pouvez procéder à un test en regardant à travers l'oculaire d'abord avec vos lunettes, puis en les enlevant pour voir si elles limitent le champ de vision complet. Si vos lunettes restreignent le champ de vision, vous pourrez peut-être observer sans vos lunettes en vous contentant de refaire la mise au point du télescope.

Toutefois, si vous êtes astigmatique, les images s'afficheront probablement mieux avec vos lunettes. En effet, le porte-oculaire d'un télescope peut s'adapter à la myopie ou l'hypermétropie, mais pas à l'astigmatisme. Si vous devez porter vos lunettes pour les observations et ne pouvez pas percevoir la totalité du champ de vision, vous pouvez envisager

Un dégagement oculaire court restreint le champ de vision pour les porteurs de lunettes.



Un long dégagement oculaire vous permet d'avoir un champ de vision complet avec ou sans lunettes.



l'achat d'oculaires spéciaux qui ont un dégagement oculaire extra-long.

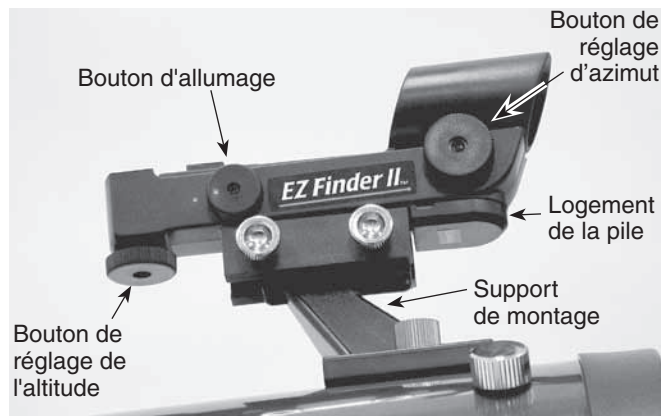


Figure 6. Le chercheur reflex EZ Finder II.

Utilisation du chercheur reflex EZ Finder II

Le **chercheur reflex EZ Finder II (2)** (figure 6) projette un petit point rouge sur une lentille montée à l'avant de l'appareil. Quand vous regardez à travers le chercheur reflex, le point rouge semble flotter dans l'espace. Ce point est produit par une diode électroluminescente (LED) à proximité de l'arrière du chercheur. Une pile au lithium de 3 volts fournit l'alimentation de la diode.

Pour utiliser le EZ Finder II, tournez le bouton d'alimentation vers la droite jusqu'à ce que vous entendiez un « clic » qui indique que l'alimentation a été activée. Placez votre œil à une distance confortable, regardez à l'arrière du chercheur reflex avec les deux yeux ouverts pour voir le point rouge. L'intensité du point peut être réglée en tournant le bouton d'allumage. Pour de meilleurs résultats lors des observations, utilisez le réglage le plus faible possible vous permettant de voir le point sans difficulté. Généralement, on adopte un réglage plus faible lorsque le ciel est sombre et un réglage plus lumineux en cas de pollution lumineuse ou à la lumière du jour.

À la fin de votre session d'observation, assurez-vous de tourner le bouton d'allumage dans le sens inverse des aiguilles d'une montre, jusqu'au déclic. Lorsque le point blanc situé sur le EZ Finder II et celui inscrit sur le bouton d'allumage sont alignés, le EZ Finder II est éteint.

Alignement du EZ Finder II

Lorsque le EZ Finder II est correctement aligné avec le télescope, un objet centré sur le point rouge du EZ Finder II doit également apparaître au centre du champ de vision de l'oculaire du télescope. L'alignement du EZ Finder II est plus facile à la lumière du jour, avant toute observation de nuit. Braquez le télescope sur un objet distant d'au moins 400 m, comme un poteau téléphonique ou une cheminée, de manière à ce que cet objet soit centré dans l'oculaire du télescope. Maintenant, allumez le EZ Finder II et regardez à travers. L'objet doit apparaître dans le champ de vision proche du point rouge.

Remarque : rappelez-vous que l'image dans l'oculaire du StarBlast sera à l'envers (rotation de 180°). Cela est normal pour les télescopes réflecteurs de type Newton.

Sans déplacer le tube du télescope, utilisez les molettes de réglage de l'azimut (gauche/droite) et de l'altitude (haut/bas) du EZ Finder II pour positionner le point rouge sur l'objet vu dans l'oculaire.

Lorsque le point rouge est centré sur l'objet distant, vérifiez que cet objet est toujours au centre du champ de vision du télescope. Si tel n'est pas le cas, recentrez-le et ajustez de nouveau l'alignement du EZ Finder II. Lorsque l'objet est centré dans l'oculaire et par rapport au point rouge du EZ Finder II, ce dernier est correctement aligné avec le télescope. La figure 7 montre à quoi peut ressembler la vue à travers le EZ Finder pendant que vous l'alignez.

Une fois aligné, le EZ Finder II conserve généralement son alignement, même après avoir été démonté et remonté. Dans le cas contraire, seul un alignement minimal est nécessaire.

Remplacement de la pile du EZ Finder II

Des piles de rechange au lithium de 3 volts pour le EZ Finder II sont disponibles dans de nombreux points de vente. Retirez l'ancienne pile en insérant un petit tournevis plat dans la fente du logement de la pile (figure 6) et en faisant doucement levier pour ouvrir le logement. Tirez



Figure 7.
Le EZ Finder II superpose un petit point rouge sur le ciel, indiquant l'endroit où le télescope est pointé.

alors doucement sur le clip de maintien et retirez l'ancienne pile. Évitez de trop plier le clip de retenue. Enfin, faites glisser la nouvelle pile sous le câble avec le pôle positif (+) vers le bas et repositionnez le cache.

Caractéristiques techniques

Miroir primaire parabolique avec repère central.

Diamètre du miroir primaire : 113 mm

Axe mineur du miroir secondaire : 34,3 mm

Revêtements du miroir : aluminium avec revêtement SiO₂

Longueur focale : 450 mm

Rapport focal : f/ 4,0

Porte-oculaire : à crémaillère et pignon, accueille des oculaires de 1.25" (31,75 mm)

Oculaires : Explorer II de 17 mm et 6 mm, 1.25" (31,75 mm)

Grossissement : 26x (avec 17 mm), 75x (avec 6 mm)

Chercheur du télescope : chercheur reflex EZ Finder II

Monture : base azimutale en bois, tablette porte-oculaire, poignée de transport intégrée

Poids : 13 lbs (5,7 kg)

Longueur du tube : 18" (45,72 cm)

Diamètre extérieur du tube : 5,5" (13,97 cm)

Annexe A : alignement des miroirs

Le système optique de votre télescope a été collimaté en usine et, si le télescope n'a pas été manié brutalement, aucun réglage supplémentaire ne devrait être nécessaire. Un alignement précis est important pour garantir la performance optimale de votre télescope, il doit donc être régulièrement vérifié. La collimation est relativement facile à réaliser et peut être effectuée de jour ou de nuit.

Pour vérifier la collimation (l'alignement des miroirs), retirez l'oculaire et regardez dans le tube télescopique du porte-oculaire (4). Vous devez voir le miroir secondaire (16) centré dans le tube télescopique, ainsi que la réflexion du miroir primaire (15) centrée dans le miroir secondaire et la réflexion du miroir secondaire (et de votre œil) centrée dans le miroir primaire, comme illustré à la figure 8a. Si l'un des éléments est décentré, comme à la figure 8b, exécutez la procédure de collimation suivante.

Œillette de collimation et repère central du miroir

Votre StarBlast est fourni avec un œillette de collimation (17). Il s'agit d'un simple cache qui s'adapte sur le tube télescopique du porte-oculaire comme un cache antipoussière, mais avec un orifice en son centre et une surface intérieure réfléchissante. Cet œillette vous aide à centrer votre œil de manière à faciliter la collimation. Les figures 10b-e supposent que l'œillette est en place.

En plus de l'œillette de collimation, le miroir primaire est marqué avec un anneau dont le trou indique précisément le centre. Ce repère sera très utile pour aligner le miroir primaire en centrant le point de l'œillette de collimation au milieu de l'anneau.

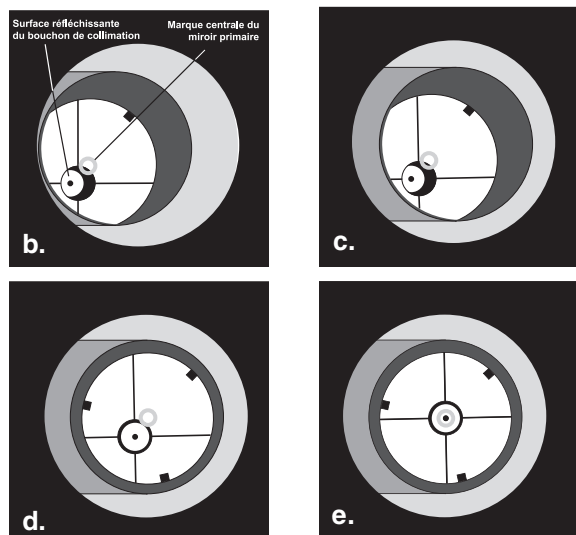
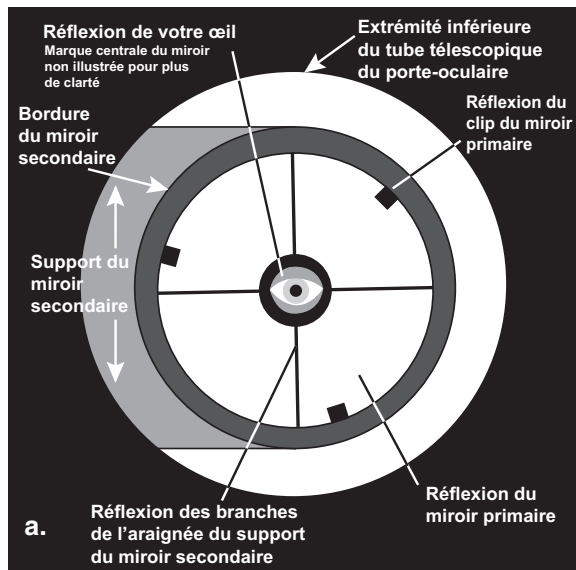


Figure 8. Collimation de l'optique. (a) Lorsque les miroirs sont correctement alignés et que vous regardez à travers le tube télescopique du porte-oculaire, vous devriez voir quelque chose comme ceci. (b) L'ocillet de collimation étant en place, la vue peut ressembler à ceci, si l'optique est désalignée. (c) Ici, le miroir secondaire est centré sous le porte-oculaire, mais il doit être ajusté (incliné) de manière à ce que le miroir primaire soit visible dans sa totalité. (d) Le miroir secondaire est correctement aligné, mais le miroir primaire doit toujours être ajusté. Lorsque le miroir primaire est correctement aligné, le « point » est centré, comme illustré en (e).

Remarque : il ne faudra jamais décoller l'autocollant de l'anneau central du miroir primaire. Puisqu'il est placé dans l'ombre du miroir secondaire, sa présence ne diminue pas la performance optique du télescope ou la qualité de l'image. Cela peut sembler contre-intuitif, mais c'est vrai !

Alignement du miroir secondaire

L'ocillet de collimation étant en place, regardez le miroir secondaire (diagonal) à travers l'orifice. Ignorez les réflexions pour l'instant. Le miroir secondaire lui-même doit être centré dans le tube télescopique du porte-oculaire. Si tel n'est pas le cas, comme illustré

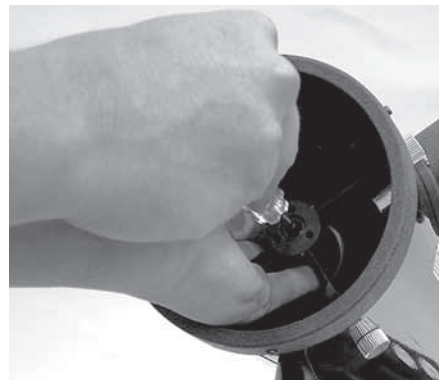


Figure 9. Pour centrer le miroir secondaire sous le porte-oculaire, maintenez le support du miroir en place d'une main tout en ajustant le boulon central à l'aide d'un tournevis cruciforme. Ne touchez pas la surface du miroir !



Figure 10. Ajustez l'inclinaison du miroir secondaire en desserrant ou en serrant les trois vis d'alignement à l'aide d'une clé hexagonale de 2 mm.

à la figure 8b, sa position doit être ajustée. Cet ajustement de la position du miroir secondaire est rarement nécessaire.

Il convient de régler le miroir secondaire dans une salle lumineuse avec le télescope pointé vers une surface lumineuse, telle qu'une feuille de papier blanc ou un mur blanc. Positionner une feuille de papier blanc dans le tube du télescope situé en face du porte-oculaire (c.-à-d. sur le côté opposé au miroir secondaire) vous aidera à aligner le miroir secondaire. Utilisez une clé hexagonale de 2 mm pour desserrer de plusieurs tours les trois petites vis de réglage de l'alignement dans le moyeu central de l'araignée à 4 branches. Ensuite, maintenez le miroir pour éviter qu'il ne tourne (attention à ne pas toucher la surface du miroir), tout en tournant la vis centrale à l'aide d'un tournevis cruciforme (voir la figure 9). La rotation de la vis dans le sens des aiguilles d'une montre déplacera le miroir secondaire vers l'ouverture avant du tube optique, alors que la rotation de la vis dans le sens inverse le déplacera vers le miroir primaire.

Remarque : lorsque vous procédez à ces ajustements, veillez à ne pas exercer de contrainte excessive sur les branches de l'araignée, sous peine de les déformer.

Une fois que le miroir secondaire est centré dans le tube télescopique du porte-oculaire, tournez le support du miroir secondaire jusqu'à ce que la réflexion du miroir primaire soit aussi centrée que possible dans le miroir secondaire. Il se peut qu'elle ne soit pas parfaitement centrée, mais cela suffit pour l'instant. À présent, serrez également les trois petites vis de réglage de l'alignement pour maintenir le miroir secondaire dans cette position.

Si la réflexion du miroir primaire n'est pas entièrement visible dans le miroir secondaire, comme illustré à la figure 8c, vous devez ajuster l'inclinaison du miroir secondaire. Pour cela, desserrez alternativement l'une des trois vis de réglage de l'alignement du miroir secondaire tout en serrant les deux autres, comme illustré à la figure 10. L'objectif est de centrer la réflexion du miroir primaire au niveau du miroir secondaire, comme illustré à la figure 10d. Ne vous inquiétez si la

réflexion du miroir secondaire (le plus petit cercle avec le « point » de l'ocillet de collimation au centre) est décentrée. Vous réglerez ce détail au cours de l'étape suivante.

Alignement du miroir primaire

L'ajustement final se fait au niveau du miroir primaire. Le miroir primaire doit être ajusté si, comme illustré à la figure 8d, le miroir secondaire est centré dans le porte-oculaire et la réflexion du miroir primaire est centrée au niveau du miroir secondaire, mais que la petite réflexion du miroir secondaire (avec le « point » de l'ocillet de collimation) est décentrée.

L'inclinaison du miroir primaire est ajustée avec les trois vis de collimation à ressort situées à l'arrière du tube optique (à la base du barillet du miroir primaire) ; ce sont les vis de serrage les plus grandes. Les trois petites vis de serrage permettent de maintenir le miroir en position. Ces petites vis doivent être desserrées avant tout ajustement de la collimation pour le miroir primaire.

Pour commencer, tournez les vis qui maintiennent le miroir primaire en place de quelques tours chacune. (Figure 11)

À présent, essayez de serrer ou de desserrer l'une des vis de collimation (figure 12) avec vos doigts. Regardez dans le porte-oculaire pour voir si la réflexion du miroir secondaire s'est rapprochée du centre du miroir primaire. Vous pouvez facilement le déterminer à l'aide de l'ocillet de collimation et du repère central du miroir en regardant simplement si le « point » de l'ocillet de collimation se rapproche ou s'éloigne de « l'anneau » au centre du miroir primaire. Lorsque le point est centré le plus possible dans l'anneau, votre miroir primaire est collimaté. La vue à travers l'ocillet de collimation doit être semblable à la figure 8e. Resserrez les vis de verrouillage.

Un simple test de pointage sur une étoile vous permet de déterminer si l'optique est collimatée avec précision.

Test de pointage du télescope sur une étoile

À la nuit tombée, pointez le télescope sur une étoile brillante et centrez-la dans le champ de vision de l'oculaire. Défocalisez lentement l'image à l'aide du bouton de mise au point. Si le télescope est correctement collimaté, le disque en expansion doit être un cercle parfait (figure 13). Si l'image est asymétrique, le télescope est décollimaté. L'ombre noire projetée par le miroir secondaire doit apparaître exactement au centre du cercle défocalisé, comme le trou d'un beignet. Si le « trou » est décentré, le télescope est décollimaté.

Si vous effectuez ce test sans que l'étoile brillante choisie soit centrée avec précision dans l'oculaire, l'optique semblera toujours décollimatée, même si l'alignement est parfait. Il est très important que l'étoile reste centrée et vous devrez probablement apporter de légères corrections à la position du télescope afin de compenser le mouvement apparent du ciel.

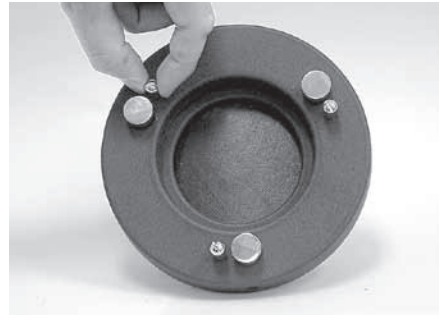


Figure 11.

Les trois petites vis qui maintiennent le miroir primaire en place doivent être desserrées avant de procéder à tout ajustement.

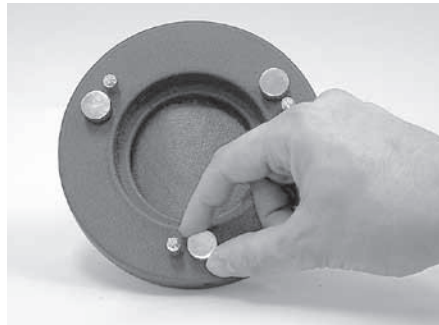


Figure 12.

L'inclinaison du miroir primaire est ajustée en tournant une ou plusieurs des trois grosses vis de collimation.

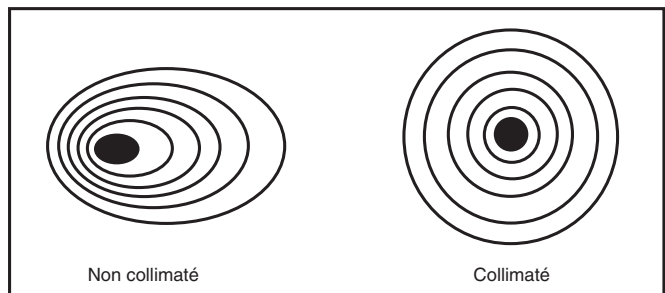


Figure 13. Un test sur une étoile permet de déterminer si l'optique du télescope est correctement collimatée. Une image non mise au point d'une étoile brillante à travers l'oculaire doit apparaître comme illustrée à droite si l'optique est parfaitement collimatée. Si le cercle est asymétrique, comme illustré à gauche, le télescope doit être collimaté.

Garantie limitée d'un an

Ce produit d'Orion est garanti contre les défauts de matériel et de fabrication pour une période d'un an à partir de la date d'achat. Cette garantie est valable uniquement pour l'acheteur initial du télescope. Durant la période couverte par la garantie, Orion Telescopes & Binoculars s'engage à réparer ou à remplacer (à sa seule discrétion) tout instrument couvert par la garantie qui s'avérera être défectueux et dont le retour sera préaffranchi. Une preuve d'achat (comme une copie du ticket de caisse d'origine) est requise. Cette garantie est valable uniquement dans le pays d'achat.

Cette garantie ne s'applique pas si, selon Orion, l'instrument a subi un usage abusif, a été mal utilisé ou modifié, et ne couvre pas l'usure associée à une utilisation normale. Cette garantie vous confère des droits légaux spécifiques. Elle ne vise pas à supprimer ou à restreindre vos autres droits légaux en vertu des lois locales en matière de consommation ; les droits légaux des consommateurs en vertu des lois étatiques ou nationales régissant la vente de biens de consommation demeurent pleinement applicables.

Pour de plus amples informations sur la garantie, veuillez consulter le site Internet www.OrionTelescopes.com/warranty.

Orion Telescopes & Binoculars

Siège : 89 Hangar Way, Watsonville, CA 95076, États-Unis

Service client : www.OrionTelescopes.com/contactus

© Copyright 2013- Orion Telescopes & Binoculars