

## Porte-téléphone

### Mode d'emploi



#### AVERTISSEMENT!

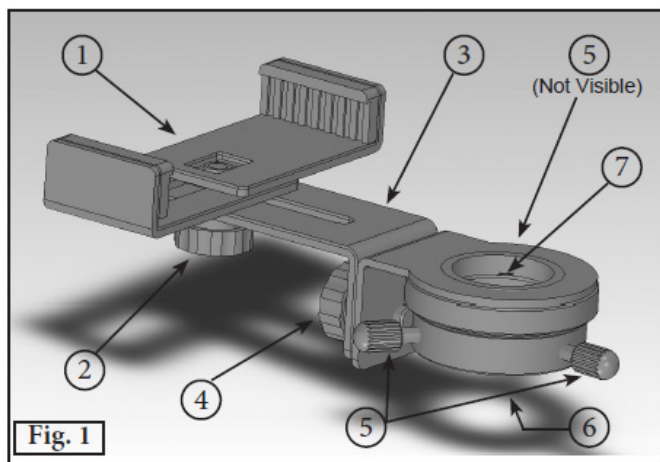
Ne jamais utiliser le porte-téléphone Meade ou la caméra d'un téléphone pour observer ou effectuer des clichés du Soleil ! Observer à proximité du Soleil ou directement vers ce dernier entraînera des lésions oculaires immédiates et irréversibles. Les lésions oculaires sont souvent indolores, et les victimes s'en rendent compte lorsqu'il est trop tard. Ne jamais tenter de prendre des clichés du Soleil avec la caméra de votre téléphone, car cela pourrait l'endommager de manière permanente. Ne pas pointer le télescope directement vers ou à proximité du Soleil. Les enfants doivent utiliser la longue-vue sous surveillance d'un adulte.

#### INTRODUCTION

Votre porte-téléphone pour télescope Meade vous permettra de prendre des clichés via votre télescope. Ceci en fait l'accessoire idéal pour faire des photos de la Lune, des planètes ou d'autres amas d'étoiles brillants. Avant d'utiliser votre porte-téléphone, lisez ces instructions en totalité, puis respectez les étapes indiquées. Une utilisation incorrecte peut entraîner des dommages à votre téléphone.

#### CARACTÉRISTIQUES

Le porte-téléphone Meade est compatible avec une grande variété de types et de tailles de téléphones. Il est conçu de manière à pouvoir s'adapter de différentes manières pour permettre le positionnement correct du téléphone sur le dispositif de vision du télescope. Ces fonctionnalités et réglages sont illustrés dans la Fig.1 ci-dessous.



**Fig. 1**  
(non représenté)

Fig.1

1. Support du porte-téléphone
2. Molette de verrouillage du support du porte-téléphone
3. Plaque d'ajustement vertical
4. Molette de verrouillage vertical
5. Vis de verrouillage de l'oculaire (3)
6. Monture de l'oculaire
7. Ouverture de l'objectif

## INSTALLATION DU TÉLÉPHONE DANS LE PORTE-TÉLÉPHONE

Pour commencer, desserrez chaque molette et réglages disponibles et familiarisez-vous avec leur fonctionnement. Cela vous facilitera la tâche lorsque vous y installerez votre téléphone. Lorsque vous installez le téléphone, assurez-vous de bien l'avoir sécurisé dans le porte-téléphone, car ce dernier pourrait sinon tomber et subir des dommages. Suivez les étapes ci-dessous pour sécuriser le téléphone dans le porte-téléphone.

**Note :** Les numéros d'éléments en parenthèses (#) correspondent aux pièces indiquées dans la figure 1.

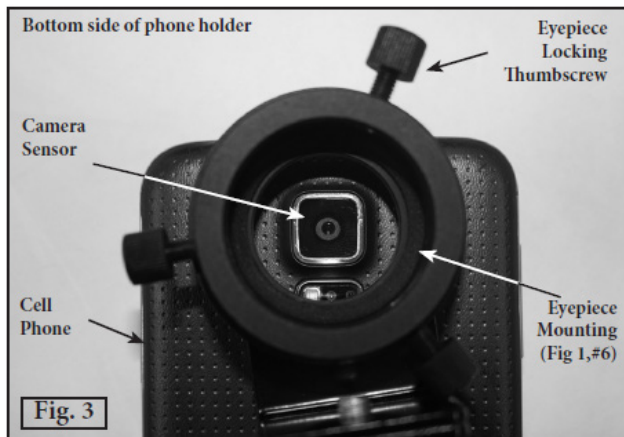
1. Desserrez la molette du support de téléphone (#2) puis faites pivoter le support de téléphone (#1) de manière à la positionner perpendiculairement à la plaque d'ajustement vertical (#3) comme illustré dans la Figure 1.
2. Écartez le support de téléphone (#1) et placez-y votre téléphone, caméra orientée vers le bas et l'intérieur sur l'ouverture de l'objectif (#7). L'écran du téléphone doit alors être orienté vers le haut. Si le téléphone est trop large, ou est équipé d'une coque de protection trop encombrante, retirez-la et réessayez.
3. Lorsque le téléphone est bien positionné, serrez le support en vous assurant que le dos du téléphone est bien à plat sur le fond de ce dernier. Positionnez le téléphone de manière à ce que la pince soit située vers le milieu du téléphone. Le téléphone doit alors être parallèle à la plaque d'ajustement vertical (#3) comme illustré dans les Figures 2 et 4.



#### Téléphone en position dans le support

Fig.2

4. Serrez la molette du support de téléphone (#2) légèrement puis déplacez le support du téléphone (#1) vers ou à l'opposé de la position de l'objectif de la caméra (#7) jusqu'à ce que le capteur de la caméra soit centré sur l'ouverture de l'objectif (#7). Faites pivoter le support de téléphone et assurez-vous que le capteur est centré sur l'ouverture de l'objectif, comme illustré dans la Figure 3.



### Côté inférieur du support de téléphone

Vis à main de verrouillage de l'oculaire  
 Capteur de la caméra  
 Téléphone mobile  
 Monture d'oculaire (Fig. 1,#6)

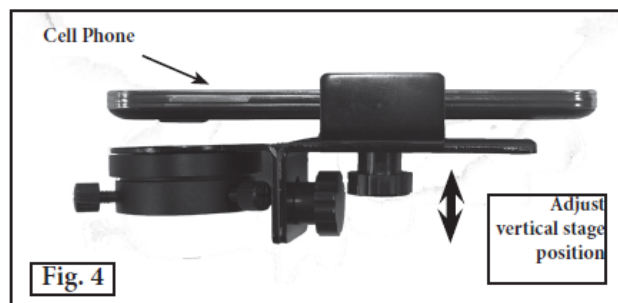
5. Serrez fermement la molette du support de téléphone (#2) de manière à ce que le téléphone ne puisse pas tomber et que la caméra reste centrée sur l'ouverture de l'objectif (#7).

6. Réglez maintenant la position verticale en desserrant la molette de la plaque d'ajustement vertical (#4). Haussez ou abaissez la plaque d'ajustement vertical (#3) de manière à ce que le capteur de la caméra ne soit pas obstrué par le support de téléphone. Voir Figure 4. La caméra doit rester parallèle au support de montage pour garantir les meilleurs résultats.

### ATTACHER LE PORTE-TÉLÉPHONE À L'OCULAIRE

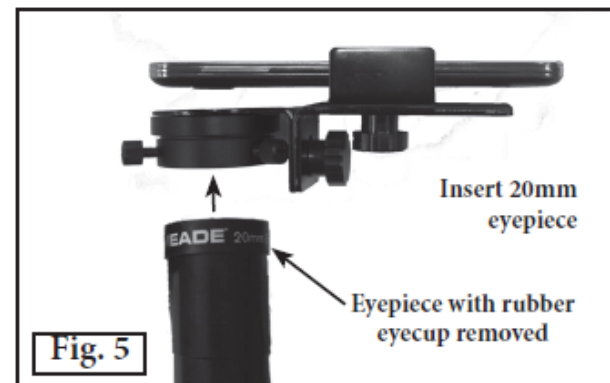
Pour attacher le porte-téléphone à l'oculaire de 20 mm, retirez l'ocillon de caoutchouc présent sur l'oculaire.

1. Tirez sur l'ocillon de caoutchouc avec précautions pour le retirer. Assurez-vous de ranger l'ocillon de caoutchouc en lieu sûr pour utilisation future. L'ocillon de caoutchouc vous permettra de bloquer la lumière parasite lorsque vous utilisez l'oculaire à l'œil nu.



Téléphone  
 Régler la plaque d'ajustement vertical  
 Fig. 4

2. L'ocillon de caoutchouc retiré, desserrez les vis à main de verrouillage de l'oculaire (#5).
3. Insérez la partie supérieure de l'oculaire dans le porte-téléphone aussi loin que possible puis serrez les trois vis à main de verrouillage de l'oculaire (#5) fermement, à la main. Voir Figure 5. Veillez à ne pas faire bouger le téléphone dans le porte-téléphone sous risque de perdre l'alignement du capteur.



Insérer dans l'oculaire 20mm  
 Oculaire avec œilleton de caoutchouc retiré

4. Insérez l'oculaire avec le porte-téléphone dans l'ensemble de mise au point comme illustré dans la Fig 6 et verrouillez l'ensemble avec les vis à main de l'ensemble de mise au point.



### TROUVER DES OBJETS ET EFFECTUER LA MISE AU POINT

Reportez-vous au mode d'emploi de votre télescope pour identifier un objet et effectuer la mise au point. Une fois l'objet que vous désirez prendre en photo est localisé, effectuez les étapes suivantes.

1. Lancez l'application d'imagerie de votre téléphone. C'est l'application que vous utilisez normalement.
2. La cible doit se trouver dans le champ de vision de la caméra, mais peut être hors-mise au point. Réglez le télescope avec les molettes de mise au point pour obtenir la netteté.
3. Prenez une photo ! La photo sera enregistrée dans la mémoire de votre téléphone normalement.
4. Lorsque vous prenez une photo, veillez à ne pas faire vibrer le télescope, la caméra ou le sol car vos clichés pourraient être flous.

**CONSEIL :** Utilisez la fonction de retardateur de votre téléphone pour limiter les risques de secousse lors de la prise du cliché. Cette fonction permet d'ajouter un délai avant le déclenchement, ce qui améliorera la qualité de la majorité des photos. Consultez le mode d'emploi de votre téléphone pour en savoir plus.

#### **CONSEILS ET ASTUCES**

- Si vous rencontrez des problèmes lors de la mise au point, essayez de désactiver la fonction de mise au point auto au niveau de votre téléphone. Consultez le mode d'emploi de votre téléphone pour en savoir plus.
- Utilisez la fonction de retardateur de votre téléphone pour limiter les risques de secousse lors de la prise du cliché. Cette fonction permet d'ajouter un délai avant le déclenchement, ce qui améliorera la qualité de la majorité des photos. Consultez le mode d'emploi de votre téléphone pour en savoir plus.
- Désactivez le flash de votre caméra ! Le flash n'aidera pas à effectuer de meilleurs clichés.
- Utilisez un logiciel tierce partie pour ajuster la qualité, la luminosité et le contraste de vos clichés pour obtenir de meilleurs détails.
- Partagez vos images avec vos amis et avec nous chez Meade!

#### **Socialisons :**



#### **Partagez vos images avec nous :**

**#MeadePhotos**  
**Social@meade.com**

#### **SERVICE CLIENTS MEADE**

Si vous avez une question concernant votre accessoire Meade, appelez le service clients des instruments Meade au : Téléphone : (800) 626-3233 Ou par E-mail : CustomerService@meade.com

Le service clients est ouvert de 7:00 à 16:00 heures, heure du Pacifique, du lundi au vendredi. Dans le cas improbable où votre accessoire Meade nécessiterait un entretien ou des réparations à effectuer en usine, écrivez ou appelez le service d'assistance client Meade avant de renvoyer le télescope. Donnez toutes les informations possibles concernant la nature du problème, ainsi que votre nom, votre adresse et le numéro de téléphone auquel vous êtes joignable en journée. Une grande majorité des problèmes rencontrés peuvent être réglés après un coup de téléphone, ce qui vous évitera d'avoir à renvoyer le télescope à l'usine. Si une réparation en usine est nécessaire, vous devrez obtenir un numéro de Retour de produit (RGA) avant de nous l'envoyer.

#### **GARANTIE MEADE LIMITÉE**

Chaque télescope et accessoire de télescope est garanti par Meade Instruments Corporation (« Meade ») comme étant libre de tout défaut de matériaux ou de fabrication pendant une période de UN AN suivant la date d'achat originale aux É-U. Meade réparera le produit ou le remplacera en entier ou en partie s'il est confirmé par Meade qu'il comporte un défaut. La pièce concernée devra avoir été renvoyée à Meade frais postaux prépayés et accompagnée de la preuve d'achat. Cette garantie s'applique à l'acheteur d'origine et ne peut être transférée. Les produits Meade achetés en dehors des États-Unis ne sont pas inclus dans cette garantie, et sont couverts par des garanties spécifiques mises en place par les revendeurs régionaux de Meade.

Numéro RGA requis : Avant de renvoyer un produit ou une pièce d'un produit, il est nécessaire d'avoir obtenu un numéro RGA (identifiant de retour produit) auprès de Meade par écrit ou en appelant au (800) 626-3233. Chaque produit ou pièce d'un produit renvoyée doit être accompagnée d'une déclaration par écrit de la nature du défaut, ainsi que le nom, l'adresse et le numéro de téléphone du propriétaire.

Cette garantie ne s'applique pas aux dégâts entraînés par un mauvais traitement, une mauvaise utilisation du produit, si une réparation non autorisée a été tentée ou si le problème est dû à l'usure normale du produit. Meade ne peut être tenu pour responsable des dommages spéciaux, indirects, conséquents ou des pertes financières entraînés par une violation des termes de cette garantie. Toute garantie implicite qui est et qui ne peut être déclinée sera limitée à une durée de deux ans à partir de la date d'achat initiale. Cette garantie vous donne des droits spécifiques. Cependant, vous pouvez avoir d'autres droits qui peuvent varier d'un état à l'autre. Meade se réserve le droit de modifier les caractéristiques d'un produit ou d'en cesser la fabrication sans préavis.