



Omeleon Smartphone-Halter für Sucherfernrohr-Basis

Gratulation zum Kauf des neuen Omeleon Smartphone-Halters. Dieser Adapter ist geeignet, jedes Smartphone bis zu 93mm Breite in Position zu halten. Der Fuß des Halters lässt sich außerdem auf jede Basis für Sucherfernrohre im Vixen-Stil montieren. Dieser Adapter wurde aus eisenfreiem Material gefertigt. Dadurch treten keinerlei Interferenzen mit dem digitalen Kompass Ihres Smartphones auf. Wichtig ist das für Apps, die den Kompass für eine genaue Orientierung verwenden. Folgen Sie der Bildbeschreibung für den Zusammenbau und Einsatz des Adapters.

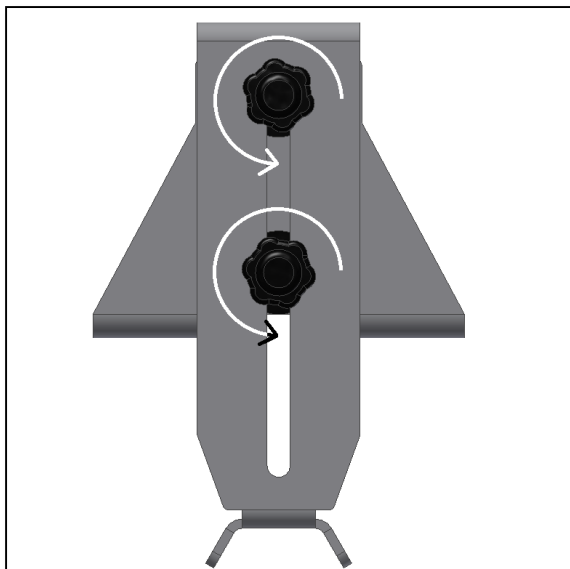


Abb. 1. Lösen Sie die Drehknöpfe.

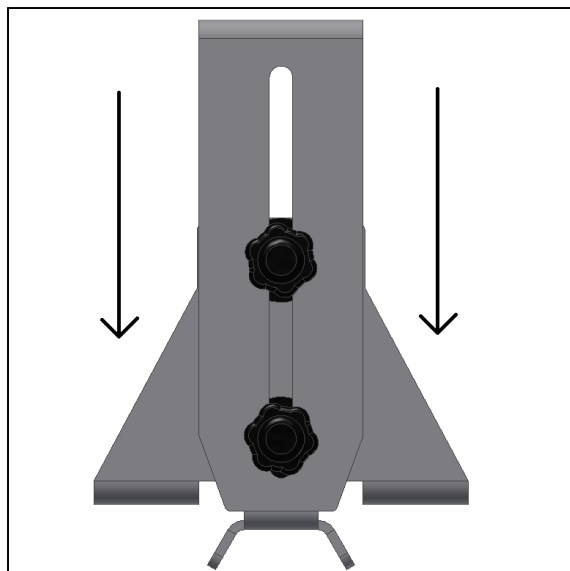


Abb. 2. Verschieben Sie den dreieckigen Halter.

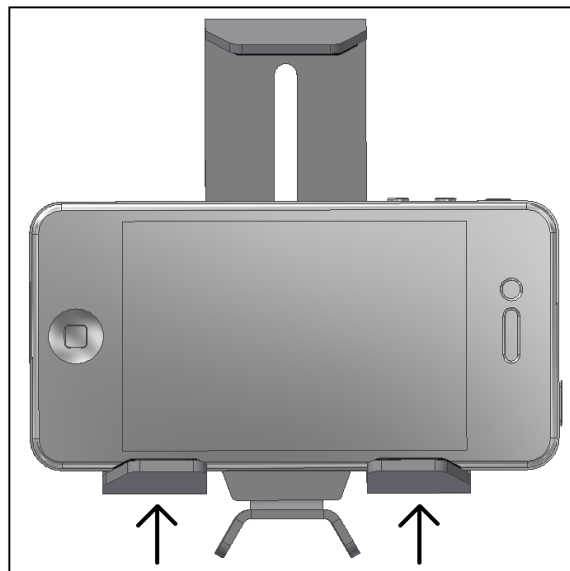


Abb. 3. Setzen Sie das Telefon ein, achten Sie auf die Position der Knöpfe Ihres Smartphones.

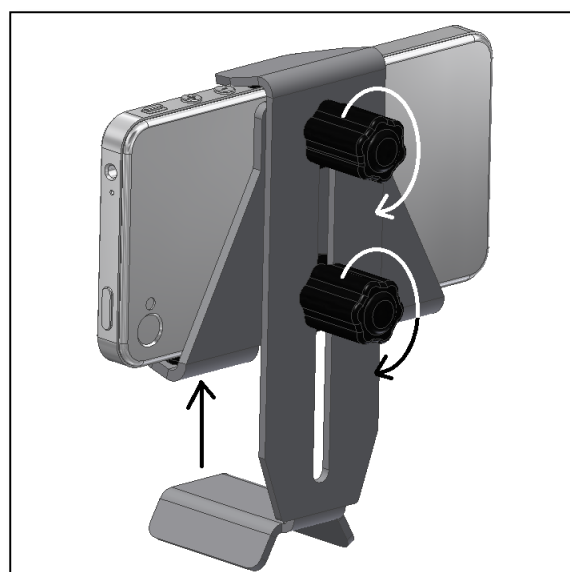


Abb. 4. Drücken Sie die Halterung so weit gegen das Smartphone, bis es sicher sitzt. Ziehen Sie gleichzeitig die Drehknöpfe an.



Abb. 5. Schieben Sie den Fuß des Smartphoneadapters in den Sucherschuh Ihres Teleskops. Fixieren Sie den Adapter mit der seitlichen Schraube.