

NexiusZoom

HIGHLIGHTS

- ✓ Bino und Trinokularstereo Zoom
- ✓ Zoom 1:6.7 ratio, 0.67x to 4.5x
- ✓ Ergonomisch gestaltete Stativ
- ✓ 3 W LED-Beleuchtung
- ✓ 10 Jahre Garantie



NexiusZoom mit Säulenstativ
NZ.1902-P



NexiusZoom mit Zahnstangen Stativ
NZ.1903-S

Technische Daten

Okularen

Paar WF 10x/22 mm okularen

Kopf

Bino- or trinokularkopf mit 45° geneigte Röhren
Beide Okulare mit ± 5 Dioptrien Anpassung
Augenabstand einstellbar von 54mm und 75 mm

Objektive

Zoom 1:6.7 Objektive mit 0.67x zu 4.5x vergrößerung
Sichtfeld von 33 mm bis 4,9 mm
Arbeit abstand 110 mm
Vorsatzlinse 0.5x / 0.75x / 1.5x and 2.0x verfügbar
Alle optischen Teile sind Anti-Pilz behandelt

Stativ

Ergonomisch gestaltete Säule oder Zahnstange Stativ mit LED-Beleuchtung und 2 Objekt-Klemmen
Ergonomisch gestaltete einen Arm Stativ (universal) oder Doppelarm Stativ ohne Beleuchtung
Metallen Legierung, Weiss lackiert und Grobeinstellung

Beleuchtung

Incident- und Durchlicht einstellbare LED-Beleuchtungen.
Die 3 W Auf- und Durchlicht LED Beleuchtungen können gleichzeitig verwendet werden
Beide Illumination können gleichzeitig verwendet werden

Modellen	Features					
	Bino	Trino	Säulen Stativ	Zahnstangen Stativ	Ein-Arm Stativ	Doppelarm Stativ
NZ.1902-P	•		•			
NZ.1902-S	•			•		
NZ.1902-U	•				•	
NZ.1902-B	•					•
NZ.1903-P		•	•			
NZ.1903-S		•		•		
NZ.1903-U		•			•	
NZ.1903-B		•				•

Modellen


NZ.1902-P



NZ.1903-P



NZ.1902-S



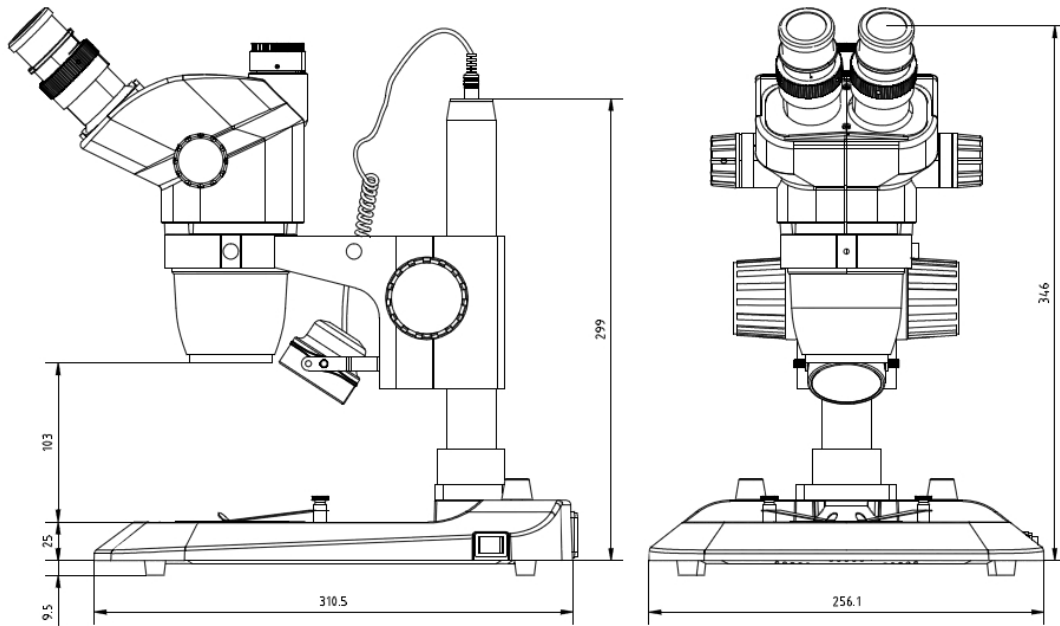
NZ.1903-S

 NexiusZoom mit universal ein-Arm Stativ
 NZ.1902-U

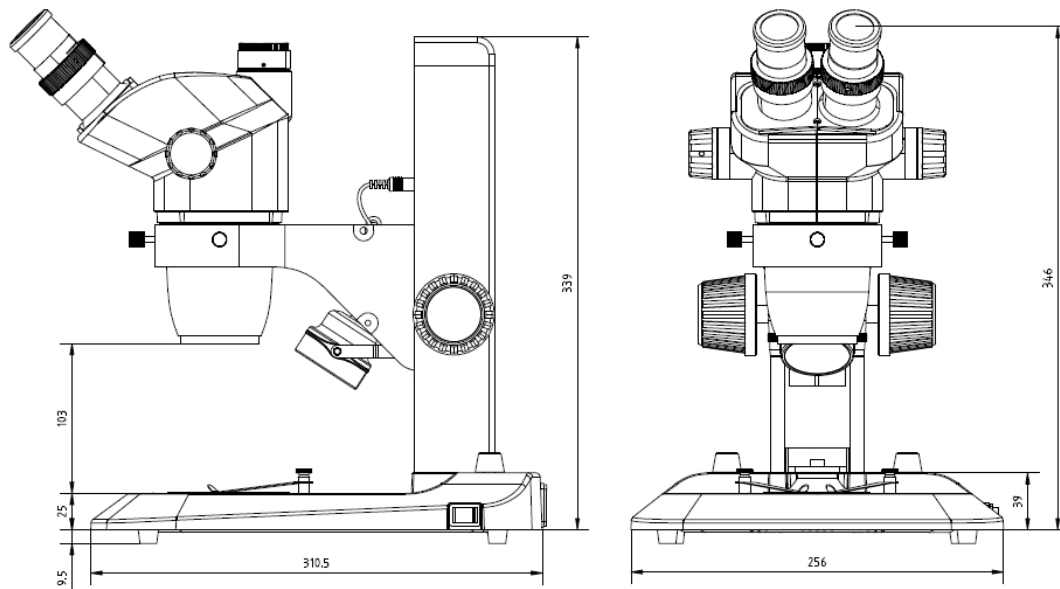
 NexiusZoom mit Doppelarm Stativ
 NZ.1903-B


Zubehör & Ersatzteile

- NZ.5302 NexiusZoom Bino Kopf mit Okular
NZ.5303 NexiusZoom Trino Kopf ohne Kopf Halter
- NZ.6010 Paar HWF 10x/22 mm Okular für NexiusZoom
NZ.6015 Paar HWF 15x/16 mm Okular für NexiusZoom
NZ.6020 Paar HWF 20x/12 mm Okular für NexiusZoom
NZ.6110 HWF 10x/22 mm Okular mit Micrometer
NZ.6099 Paar augenmuscheln für NexiusZoom
- NZ.8905 Vorsatzlinse 0,5x Linze für NexiusZoom. Arbeitsabstand 187 mm
(nicht geeignet für NZ.1902-S und NZ.1903-S)
NZ.8907 Vorsatzlinse 0,75x Linze für NexiusZoom. Arbeitsabstand 125 mm
NZ.8915 Vorsatzlinse 1,5x Linze für NexiusZoom. Arbeitsabstand 50 mm
NZ.8920 Vorsatzlinse 2,0x Linze für NexiusZoom. Arbeitsabstand 33 mm
NZ.8950 Schutz-Glasscheibe für NexiusZoom
NZ.9956 Paar Bühne Platten für Nexius NZ.9010/NZ.9015 stehen; eine schwarze und eine weiße Platte
- NZ.9010 Ergo Zahnstangestativ mit LED Illuminatoren
NZ.9015 Ergo Säulenstativ mit LED Illuminatoren
- NZ.9020 Ein Universel Stativ ohne Nexius Zoom Kopf Halter
NZ.9030 Ein Universel Doppelarmstativ ohne Nexius Zoom Kopf Halter
NZ.9090 NexiusZoom Kopf Halter für NZ.9020/9030
65.980 Halter 76 mm für 65.980
68.981 Head 76 mm holder for black universal stand 65.980
- NZ.9570 Paar objekt Klemme für Tisch
- NZ.9833 C-mount adapter mit 0,33x Linze für 1/3" Kameras
Nur für NZ.1903 modellen
NZ.9850 C-mount adapter mit 0,5x Linze für 1/2" Kameras
Nur für NZ.1903 modellen
- LE.1973 Ringbeleuchtung mit 144 LEDS regelbare Segmenten
AE.1112 Objekt-Mikrometer 50 mm/ 500 Teile auf Glas slide 76 x 26 mm

Abmessung


NZ.1903-P



NZ.1903-S