



Serie 6000™ ED-APO

Bedienungsanleitung



Abb. 1: 115mm ED APO mit 2" Serie 6000 Zenitspiegel (99% Reflektivität)

Einleitung

Die Meade Serie 6000 APO Optiken sind echte dreilinsige apochromatische Refraktoren die eine hervorragende Sternabbildung nahezu frei von störenden Farbsäumen liefern.

Ein Serie 6000 APO ist die ideale Ergänzung zu ihrem größeren ACF, SC oder Newton Teleskop. Der Refraktor kann aufgesattelt auf die Hauptoptik als ideale Weitfeld-Optik zur Fotografie genutzt und mit der Hauptoptik geguidet werden, oder selbst als hochwertige Leitoptik zur Nachführkontrolle der Hauptoptik dienen. Selbstverständlich sind diese Serie 6000 Apochromaten besonders leichte und transportable Optiken mit kompromisslos guter Abbildung für die visuelle Beobachtung.

Spezifikationen

- Schnelles Öffnungsverhältnis: Die Optiken mit f/6 (80mm) oder f/7 (115mm und 130mm) sind ideal für tiefe Weitfeldaufnahmen bei moderater Belichtungszeit.
- Premium ED Glas: Meade verwendet „Premium Low Dispersion“ Sondergläser. Diese besitzen einen ähnlichen Brechungsindex für verschiedene Lichtwellenlängen. Störende Farbsäume werden minimiert. Diese Gössorten sind daher die erste Wahl für schnelle, leistungsfähige Optiken wie die MEADE Serie 6000 APOs.
- Voll Mehrschichtvergütete Linsen: Die MEADE Breitbandvergütung auf allen Linsen sorgt für maximale Transmission und damit für ein helleres Bild.
- Echtes ED Apochromatisches Triplet-Design: Sorgt für lehrbuchmäßige Farbkorrektur, genau so wie Sie es von einem hochwertigen APO erwarten.
- Tauschutzkappe / Gegenlichtblende: Dieses essentielle Zubehör sorgt für mehr Beobachtungskomfort.
- CNC-gefräster Fokussierer aus Aluminium im Crayford-Stil: Ein hochwertiger Fokussierer sorgt für butterweiches und verlässliches Fokussieren ohne Verkippung. 10:1-Untersetzung für besonders feinfühliges Bedienung. Für 1,25" und 2" Zubehör geeignet.
- Präzise, leicht ablesbare Skala auf dem Auszugsrohr: Für einfaches Wiederfinden der richtigen Fokusposition.
- Rohrschellen und Prismenschiene: Ermöglicht die Montage auf einer Vielzahl von äquatorialen Montierungen (von MEADE oder anderen Herstellern). Integrierte 1/4" und 3/8" Gewinde ermöglichen auch die Montage auf den meisten Fotostativen.

Bedienung des Fokussierers

Stecken Sie ein Okular ein und sichern Sie es mit der Klemmschraube. Um die Optik zu fokussieren, drehen Sie an den Fokussierknöpfen den Auszug hinein oder heraus. Wenn Sie ein 2" Okular verwenden

möchten, nehmen Sie den 1,25" Okularhalter aus der Fokussiereinheit heraus indem Sie die entsprechende Klemmschraube lösen. Stecken Sie das 2" Okular in die Okularaufnahme und sichern es wieder mit der Klemmschraube.

Die gesamte Fokussiereinheit besitzt eine Sicherungsschraube, die den Fokussierer an einer bestimmten Position fixiert.

Der Fokussierer wird bei uns geprüft und eingestellt. Sollte nach längerer Benutzung der Auszug trotz angezogener Sicherungsschraube durchrutschen, so gehen Sie bitte wie folgt vor:

Fokussieren sie einmal das Auszugsrohr soweit wie möglich heraus. Reinigen Sie dann das Auszugsrohr und besonders die Lauffläche mit einem weichen Tuch und etwas Alkohol. Fokussieren Sie 2-3 Mal komplett hinein und wieder heraus und reinigen Sie das Auszugsrohr erneut. Der Auszug sollte nun wieder sicher fixiert werden können.

Sollte dieses nicht ausreichend sein, so nehmen Sie bitte Kontakt mit uns auf. Durch unsachgemäße Einstellung der Friktion kann der Fokussierer beschädigt werden.

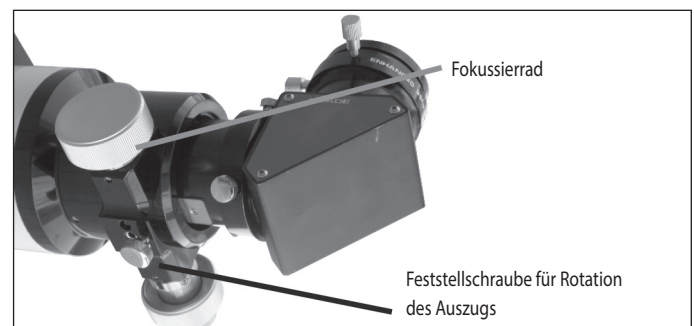


Abb. 2: Das Fokussierad und die Sicherungsschraube

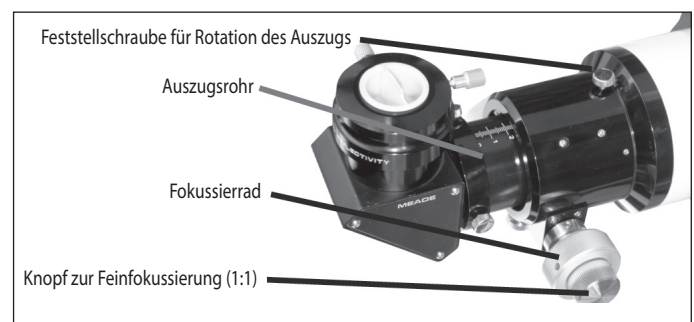


Abb.3: Fokussierer nach Crayford mit 1:10 Untersetzung

Technische Daten

Optischer Tubus (OTA)	80mm	115mm	130mm
• Glasmaterial	FPL53	FK61	FK61
• Freie Öffnung	80mm (3.1")	115mm (4")	130mm (5")
• Abmessungen Tubus (L x W x H)	38,1 x 12,5 x 12,5 cm	75 x 13,4 x 13,4 cm	84,6 x 15,6 x 15,6 cm
• Brennweite, Öffnungsverhältnis	480mm ; f/6	805mm ; f/7	910mm ; f/7
• Tauschutzkappe		einschiebbar	
• Vergütung der Optik	----- Voll mehrschichtvergütet -----		
• Fokussierer	Aluminum 2" (50,8 mm)	Aluminum 3" (76,2 mm)	Aluminum 3" (76,2 mm)
	----- Crayford Dual Speed (10:1) -----		
• Transportkoffer	----- Inklusive -----		
• Serie 5000 Zenitspiegel 99%	----- Inklusive -----		
• Gewicht (Optik inkl. Zenitspiegel)	3kg	5,6kg	8kg
• ARTIKELNR.	0113080	0113115	0113130
• EAN-Code	4007922000749	4007922000756	4007922000770
• 8x50 Sucher mit Halterung	Nicht enthalten	Inklusive	Inklusive

GEFAHR!



Schauen Sie mit diesem Gerät niemals direkt in die Sonne oder in die Nähe der Sonne.

Es besteht **ERBLINDUNGSGEFAHR!**

Kinder dürfen das Gerät nur unter Aufsicht benutzen. Verpackungsmaterialien (Plastiktüten, Gummibänder, etc.) von Kindern fernhalten! Es besteht **ERSTICKUNGSGEFAHR!**

Setzen Sie das Gerät – speziell die Linsen – keiner direkten Sonneneinstrahlung aus! Durch die Lichtbündelung könnten Brände verursacht werden.



Die vollständige oder teilweise Vervielfältigung der Inhalte dieses Dokuments außerhalb des privaten Gebrauchs ist in jeder Form ausdrücklich verboten. Änderungen und Irrtümer vorbehalten.
Alle Texte, Bilder und Zeichen sind Eigentum der nimax GmbH und Meade Instruments.